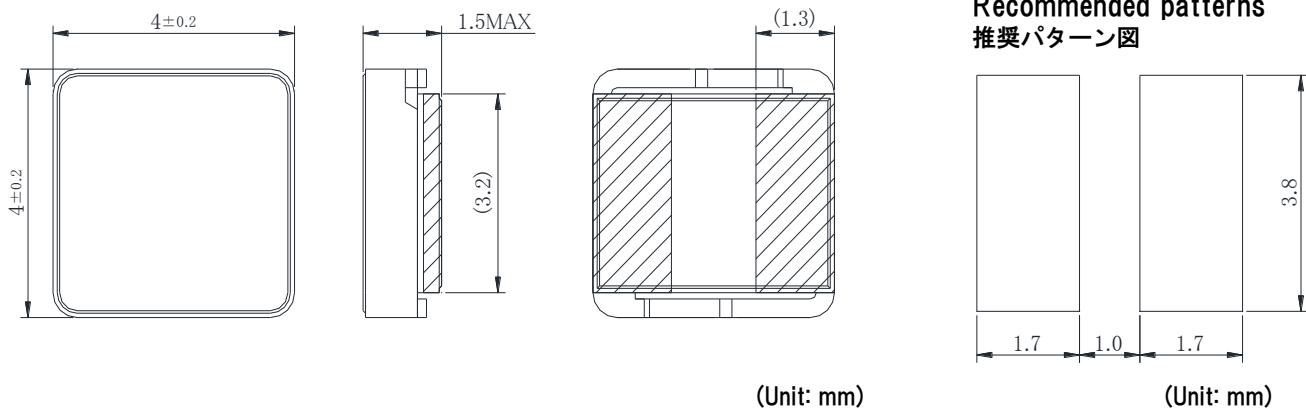


Shield High Power Inductor SHP0415P Series

DIMENSIONS / 外形寸法



FEATURES / 特長

- Low leakage flux to the outside by complete closed magnetic circuit structure.
- Correspond to large saturation current by high Bm Ni-Zn ferrite core.
- 完全閉磁路構造による外部への漏れ磁束が少ない
- 高B材Ni-Zn系フェライトコアによる高飽和電流対応

SPECIFICATIONS / 仕様

Parts No. 部品番号	Inductance *1 インダクタンス [μ H]	Tolerance 許容差 [%]	DC Resistance *2 直流抵抗 [m Ω]	DC Resistance Max *2 最大直流 抵抗[m Ω]	DC Superimposition Current *3 直流重量 許容電流 [A]	Temperature Rise Current *4 温度上昇 許容電流 [A]
SHP0415P-F1R0NAP	1.0	±30%	41	49	3.04	2.77
SHP0415P-F1R6NAP	1.6	±30%	69	83	2.42	2.13
SHP0415P-F2R2NAP	2.2	±30%	87	104	2.06	1.90
SHP0415P-F3R3NAP	3.3	±30%	145	174	1.66	1.47
SHP0415P-F4R7NAP	4.7	±30%	180	216	1.43	1.30
SHP0415P-F6R8NAP	6.8	±30%	249	299	1.18	1.13
SHP0415P-F8R2NAP	8.2	±30%	289	347	1.06	1.03
SHP0415P-F100NAP	10	±30%	407	488	1.03	0.86
SHP0415P-F150NAP	15	±30%	498	599	0.83	0.79
SHP0415P-F180NAP	18	±30%	618	742	0.71	0.70
SHP0415P-F220NAP	22	±30%	708	850	0.65	0.66
SHP0415P-F330NAP	33	±30%	1130	1356	0.54	0.52
SHP0415P-F470NAP	47	±30%	1371	1645	0.45	0.47

- *1 Inductance is measured at 100kHz, 1V.
- *2 DC Resistance is measured at ambient temperature 25°C.
- *3 DC Current based upon 30% inductance reduction from the initial value.
- *4 DC Current based upon 40°C temperature rise.
- *5 Operating temperature is -40~125°C(includes coil heating).

- インダクタンス測定、100kHz、1V.
- 直流抵抗は周囲温度25°Cにおいて測定.
- インダクタンスが初期値より-30%になる直流電流値.
- 温度上昇 $\Delta T=40^\circ\text{C}$ になる直流電流値.
- 動作温度、-40~125°C(コイルの発熱を含む) .

※This specification might be changed without notice due to under developing. Thank you for your understanding.
本仕様は開発中につき、製品の改善等により記載内容を予告無く変更することがありますので、ご了承下さい。